

Nos flasques standards

Our standard endwalls

Systeme breveté de suremballage de bobine allant de 20 kg à 4 tonnes
Registered packaging system for film-reels from 20 kg up to 4 tons

Intérêts / *Uses for*

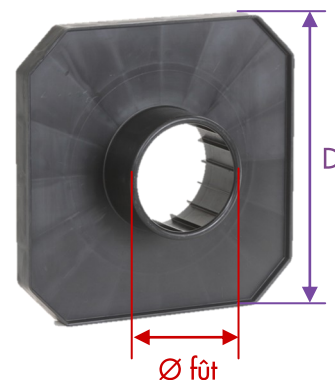
- ✓ Stockage / *Stocking*
- ✓ Protection des bobines / *Protecting the film-reels*
- ✓ Transport / *Transporting*

Avantages / *Advantages*

- ✓ Accolables et gerbables / *Stacked one above the other or side by side*
- ✓ Réutilisables / *Re-usable*

Gamme standard / *Standard range :*

Diamètre max de la bobine <i>Diameter max of the spool</i>	Dimensions (mm) <i>Sizes (mm)</i>	Ø fût (mm) <i>Ø plug (mm)</i>	Unité d'emballage <i>Packaging</i>
290	310 x 310	76-150-152	240
380	400 x 400	76-150-152	120
485	505 x 505	76-150-152	80
585	605 x 605	76-150-152	40
680	700 x 700	76-150-152	40
800	800 x 860	152	36
850	860 x 880	152	36
960/1000	1100 x 1000	151	28
Embout 150,5 pour flasque 800 x 860 et 860 x 880 <i>Plug 150,5 for endwalls 800 x 860 and 860 x 880</i>		150,5	36



Matière / *Raw material*

- Flasques (*Endwalls*): Polystyrène (PS)
- Embouts (*Plugs*): Polypropylène (PP)

Conditionnement / *Packaging*

- Europalettes, housées de 950 x 1200 (*Pallet type CP2, 950 X 1200mm*)
- Europalettes, housées de 800 x 1200 (*Pallet type CP2, 800 X 1200mm*)
- Europalettes, housées de 1000 x 1200 (*Pallet type CP1, 1000 X 1200mm*)

Envoi de fiches techniques sur demande / *Specifications on request.*